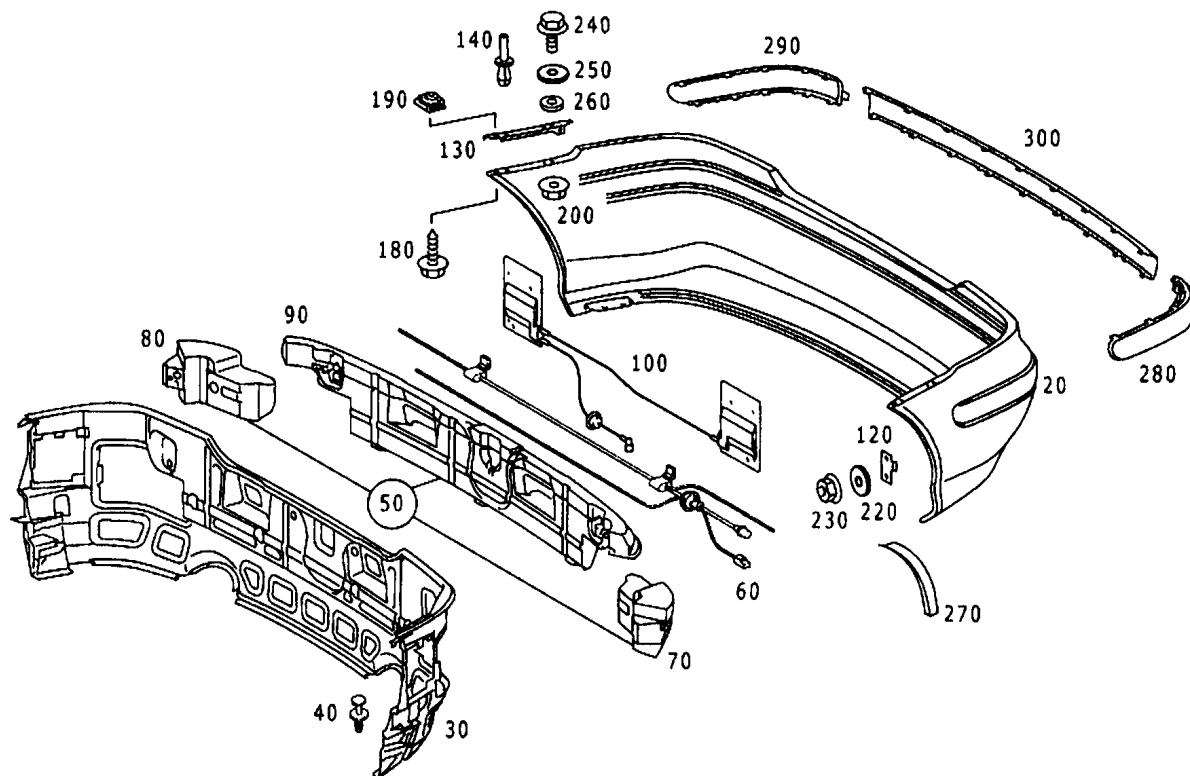


# Umbau in Facelift-Look

## Heckschürze



### Teile von MBATC:

Nr. in Bild	Kat-Nr.	Bezeichnung	Menge	E-Preis	G-Preis
20	N205216	Stoßfänger hinten [MB170-SLK] 170 MOPF ab 03/00	1	400,00 DM	400,00 DM

Der Stoßfänger war komplett ausgestattet, es wurden keine Teile von Daimler-Chrysler benötigt.

Folgende Teile wurden vom alten Stoßfänger übernommen:

130, 140, 180, 190, 270

Alle Angaben ohne Gewähr.